

10% auf alle folgenden  
Nettopreise



# CIRKELMAAIER

Kreiselmulcher - Tondeuse a gazon - Rotary mower



FA

(M)				(C)		
FA 1200	120	540	12-40	CAT.I	130	3 1.125,-
FA 1500	150	540	18-50	CAT.I	153	3 1.255,-
FA 1800	180	540	22-50	CAT.I	205	3 1.650,-
FA 2100	210	540	30-65	CAT.I	265	3 2.110,-

Losse slijtonderdelen:



Messen

Artikelcode: FA001 - p.st € 18,-  
 FA002 - p.st € 19,50  
 FA003 - p.st € 25,50  
 FA003A - p.st € 34,-



GRASLANDBEWERKING

GRÜNLANDGERÄTE

BROYAGE ENTRETIEN

GRASSLAND EQUIPMENT

# CIRKELMAAIER

Kreiselmulcher - Tondeuse a gazon - Rotary mower



FAG

FA XL

(M)				(C)		
FAG 1200	120	540	14-40	CAT.I	195	3 1.325,-
FAG 1500	150	540	14-40	CAT.I	220	3 1.525,-
FAG 1800	180	540	14-50	CAT.I	250	3 1.725,-

Losse slijtonderdelen:

Messen  
 Artikelcode: FA001 - p.st. € 18,-  
 FA002 - p.st. € 19,50  
 FA003 - p.st. € 25,50  
 FA003A - p.st. € 34,-



# CIRKELMAAIER

Kreiselmulcher - Tondeuse a gazon - Rotary mower



(M)				(C)		
FA 1500 XL	150	540	18-50	CAT.I	200	3 2.100,-
FA 1800 XL	180	540	22-50	CAT.I	235	3 2.425,-
FA 2100 XL	210	540	22-60	CAT.I	330	3 2.890,-

Losse slijtonderdelen:

Messen  
 Artikelcode: FAX004 - p.st. € 18,-  
 FAX005 - p.st. € 19,50  
 FAX007 - p.st. € 25,50



# HYDRAULISCHE CIRKELMAAIER

Hydraulic mulcher - Hydraulic Tondeuse a gazon - Hydraulic Rotary mower



Eurotrac W/ALH20  
snelwissel

\* Cirkelmaaier voor wiellader

LM

M	120	29-32	18-50	W	235	3	€
LM 1200	120	29-32	18-50	W	235	3	2.200,-
LM 1500	150	29-32	22-50	W	250	3	2.275,-
LM 1800	180	45	22-60	W	275	3	2.450,-

Losse slijtonderdelen:

Messen

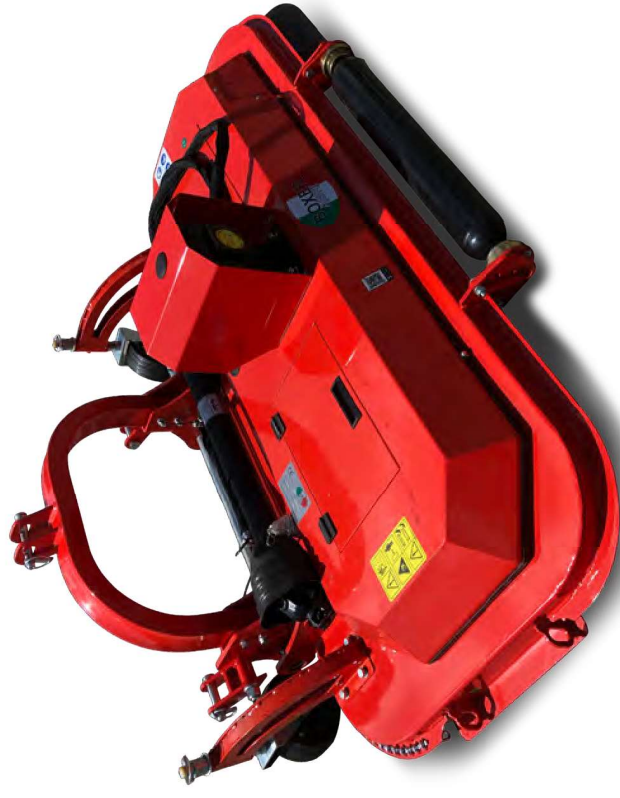
Artikelcode: LM1201 - p.st € 18,-  
LM1501 - p.st € 19,50  
LM1801 - p.st € 25,50

Meerprijs:

Euro-1.p.v W-aansluiting: €175,-

# CIRKELMAAIER

Kreiselmulcher - Tondeuse a gazon - Rotary mower



FMU

M	150	540	18-50	CAT.I	200	6	€
FMU 150	150	540	18-50	CAT.I	200	6	2.550,-
FMU 180	180	540	22-50	CAT.I	235	6	2.770,-

Losse slijtonderdelen:

Messen

Artikelcode: FMU220117 - p.st € 12,50



# CIRKELMAAIER

Kreiselmulcher - Tondeuse a gazon - Rotary mower



\* Maaier met denker

**FMU-D**

	M	150	540	18-50	CAT.I	200	8	€
								<b>2.920,-</b>
		180	540	22-50	CAT.I	235	8	<b>3.070,-</b>

Losse slijtonderdelen:

Messen

Artikelcode: FMU220117

- p.st € 12,50



# WEIDEBLOTER

Rasenmulcher - Gyrobroyeur - Duty slasher



\* Direct aangedreven

**BL**

	M	120	540	14-40	CAT.I	186	2	€
								<b>1.610,-</b>

Losse slijtonderdelen:

Messen

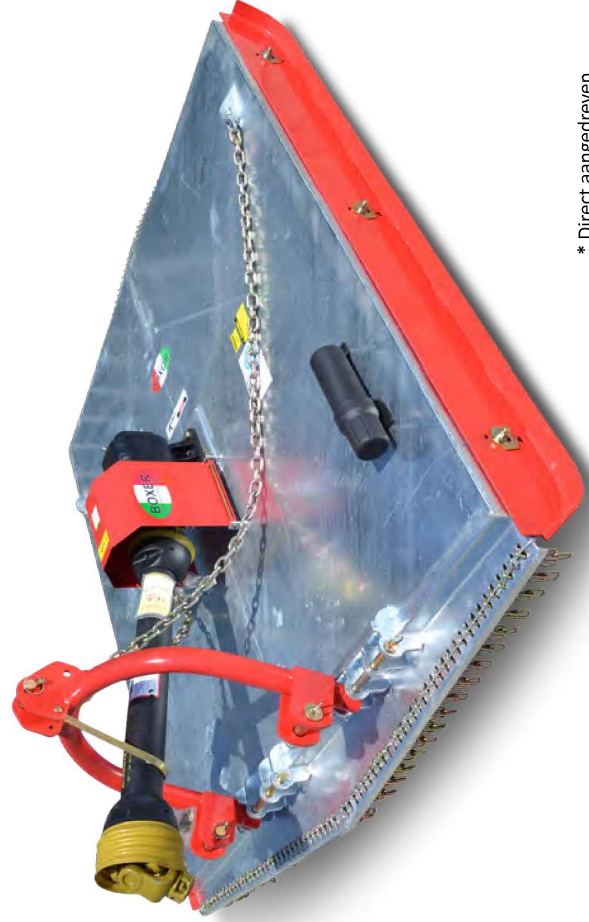
Artikelcode: BL001 -

p.st € 28,50



# WEIDEBLOTER

Rasenmulcher - Gyrobroyeur - Duty slasher



\* Direct aangedreven

**BLG**

(M)				(C)	(KG)		(€)
BLG 120	120	540	14-40	CAT.I	210	2	1.600,-
BLG 160	160	540	25-60	CAT.I	316	2	2.025,-
BLG 200	200	540	40-80	CAT.I	458	2	2.790,-

Losse slijtonderdelen:



**Messen**  
Artikelcode: BLGD001 - p.st € 17,50



# WEIDEBLOTER

Rasenmulcher - Gyrobroyeur - Duty slasher



\* V-Snaar aandrijving

**WB**

(M)				(C)	(KG)		(€)
WB 185	185	540	30-70	CAT.II	240	4	2.435,-
WB 275	275	540	50-80	CAT.II	485	6	2.975,-

Losse slijtonderdelen:



**Messen**  
Artikelcode: WB001 - p.st € 17,50



# WEIDEBLOTER

Rasenmulcher - Gyrobroyeur - Duty slasher



\* Direct aangedreven

## WB XL / XXL

M	↔	⚙️	🚜	Ⓢ	⚖️	🔑	€
WB 240XL	240	540	60-90	CAT.II	462	4	3.580,-
WB 300XXL	300	540	70-120	CAT.II	723	4	4.350,-

Losse slijtonderdelen:

Messen

Artikelcode: WB240XL001 -  
WB300XXL001 -

p.st € 22,50  
p.st € 37,50



# KLEPELMAAIER

Schlegelmulcher - Rotobroyeurs - Flair mower



## EF

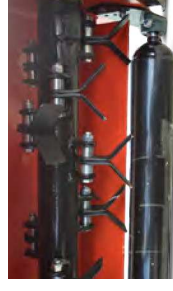
M	↔	⚙️	🚜	Ⓢ	⚖️	👤	€
EF 95	95	540	12-25	CAT.I	115	30	1.360,-
EF 115	115	540	20-30	CAT.I	145	42	1.400,-
EF 135	135	540	20-30	CAT.I	175	48	1.625,-
EF 175	175	540	20-30	CAT.I	225	60	1.750,-

Losse slijtonderdelen:

Y-Klepels

Artikelcode: EF001 -

p.st € 4,50



# KLEPELMAAIER

Schlegelmulcher - Rotobroyeurs - Flair mower



**G2**



G2 150	150	540	65-80	CAT.I/II	510	72	23	3.595,-
G2 180	180	540	80-110	CAT.I/II	580	86	28	3.965,-

**Losse slijtonderdelen:**

**Y-Klepels** p.st € 5,50  
 Artikelcode: G2H150111 (breed)  
 G2H150111s (smal)

**Verticutteermes** p.st € 5,45  
 Artikelcode: G2H150111B (breed)  
 G2H150111BS (smal)

**Hamerklepels** p.st € 7,75  
 Artikelcode: G2H150111A



# KLEPELMAAIER

Schlegelmulcher - Rotobroyeurs - Flair mower



**Master M**



Master 125 M	125	540	18-25	CAT.I	277	20	1.780,-
Master 145 M	145	540	25-35	CAT.I	317	24	1.850,-
Master 155 M	155	540	30-65	CAT.I	342	24	2.025,-
Master 175 M	175	540	35-65	CAT.I	392	28	2.165,-

**Losse slijtonderdelen:**

**Hamerklepels**  
 Artikelcode: MAH003 - p.st € 7,25



# KLEPELMAAIER

Schlegelmulcher - Rotobroyeurs - Flair mower



\* Hydraulische side shift

## Master

Master 155	155	540	30-65	CAT.I	367	24	2.165,-	
Master 175	175	540	35-65	CAT.I	412	28	2.225,-	
Master 200	200	540	55-70	CAT.I/II	460	32	2.636,-	
Master 220	220	540	75-90	CAT.I/II	500	36	2.925,-	

Losse slijtonderdelen:

**Hamerklepels**

Artikelcode: MAH003 - p.st € 7,25



# HYDRAULISCHE KLEPELMAAIER

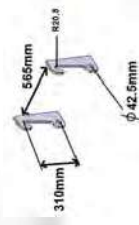
Hydraulischer Schlegelmulcher - Hydraulic Rotobroyeurs - Hydraulic Flair mower



Eurotrac W/ALH20

snelwissel

\* Klepelmaaier voor wiel loader



## WLF

WLF 1300	130	40-45	33-50	W	320	22	3.120,-	
WLF 1700	170	40-45	33-50	W	353	28	3.270,-	

Losse slijtonderdelen:

**Hamerklepels**

Artikelcode: WLF001 - p.st € 6,50



Meerprijs:

Euro- ipv W aansluiting: € 175,-

# HYDRAULISCHE KLEPMAAIER

Hydraulischer Schlegelmulcher - Hydraulic Rotobroyeurs - Hydraulic Flair mower



Eurotrac W/ALH20  
snelwissel

\* Klepelmaaier voor wielader

**XFM**

XFM 180	180	50	40-70	W	645	18	18	4.050,-
XFM 200	200	50	50-80	W	665	18	18	4.150,-
XFM 220	220	50	50-80	W	685	20	20	4.285,-

Meerprijs:

Euro- ipv W aansluiting: € 175,-



# KLEPMAAIER

Schlegelmulcher - Rotobroyeurs - Flair mower



**KDK**

KDK 240	240	540	75-120	CAT.II	650	22	22	4.450,-
KDK 300	300	540	100-150	CAT.II	1200	30	30	5.725,-

Losse slijtonderdelen:



**Wielset**  
Artikelcode: KDK001- € 250,-



**Hamerklepels**  
Artikelcode: AGF001- p.st € 9,50



# KLEPELMAAIER

Schlegelmulcher - Rotobroyeurs - Flair mower



# KLEPELMAAIER

Schlegelmulcher - Rotobroyeurs - Flair mower



## DUO

(M)				(C)			(€)
DUO 140	138	540	20-50	CAT.I/II	320	12	2.750,-
DUO 170	168	540	30-50	CAT.I/II	370	16	2.970,-
DUO 200	196	540	40-70	CAT.II	410	18	3.190,-
DUO 220	218	540	55-80	CAT.II	460	20	3.520,-

Losse slijtonderdelen:

**Hamerklepels**

Artikelcode: AGF001 - p.st € 9,50



## DUO plus

(M)				(C)			(€)
DUO 250 plus	250	1000	85-150	CAT.II/III	960	22	6.200,-
DUO 280 plus	280	1000	100-150	CAT.II/III	1064	26	6.625,-
DUO 300 plus	300	1000	100-150	CAT.II/III	1230	30	6.815,-

Losse slijtonderdelen:

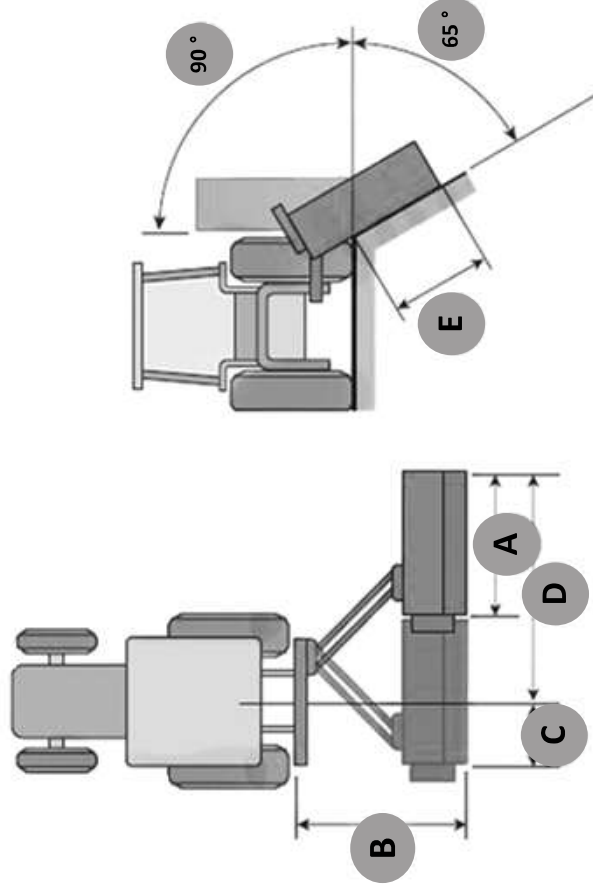
**Hamerklepels**

Artikelcode: DUO001P - p.st € 15,55



# VERSTEKKLEPELMAAIER

Schlegelmulcher - Rotobroyeurs - Flair mower



## AGL MINI

(M)							
AGL 110 MINI	110	540	15-35	CAT.I	230	18	2.450,-
AGL 130 MINI	168	540	18-50	CAT.I	260	22	2.540,-



Losse slijtonderdelen:

**Hamerklepels**

Artikelcode: AGLM001 -

p.st € 6,50

## TABEL

(M)	A	B	C	D	E
AGL 110 MINI	110	120	40	183	85
AGL 130 MINI	130	120	40	203	105

# VERSTEKKEPELMAAIER

Schlegelmulcher - Rotobroyeurs - Flair mower

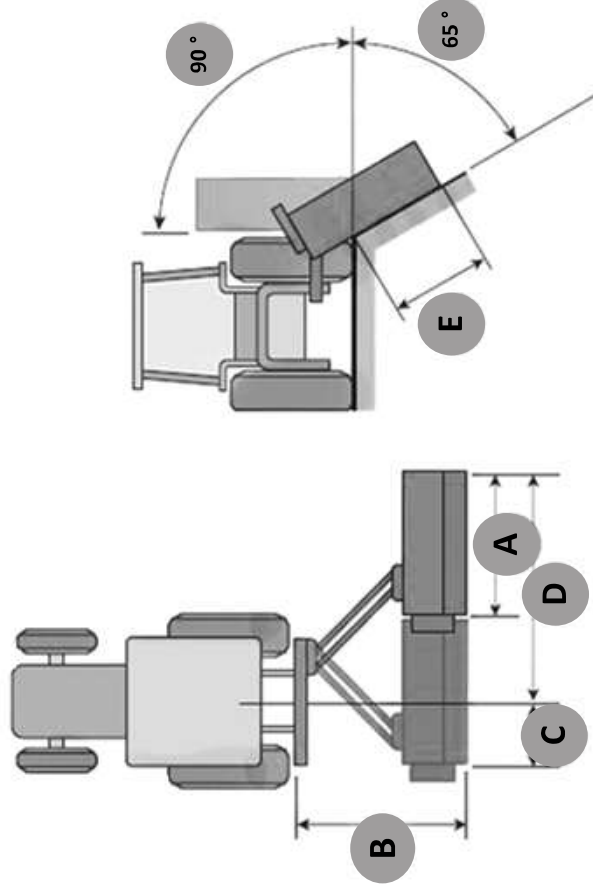


Losse slijtonderdelen:



Hammerkoppeels

Artikelcode: AGL001 - p.st € 6,50



## AGL

## TABEL

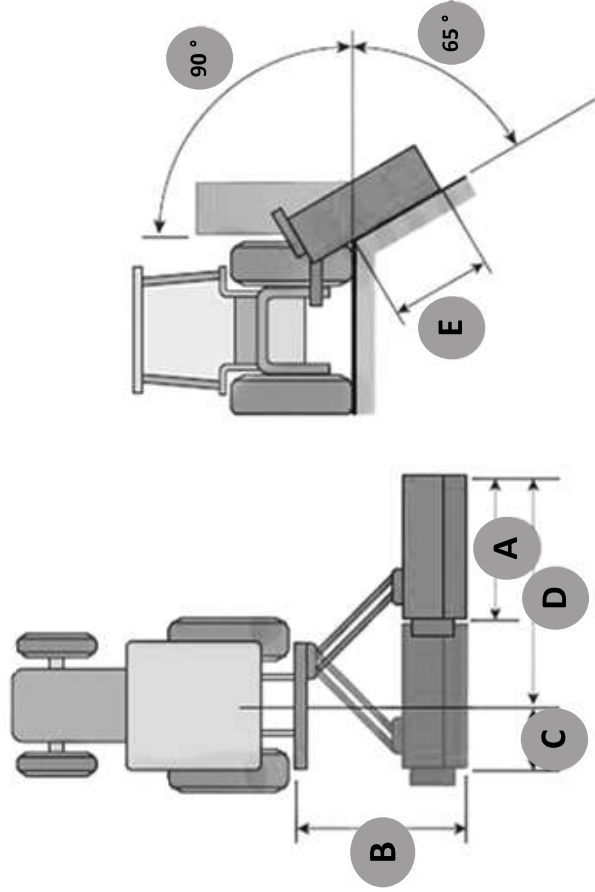
(M)							
AGL 125	125	540	20-60	CAT.I	250	20	2.570,-
AGL 145	145	540	25-60	CAT.I	270	24	2.760,-
AGL 165	165	540	30-70	CAT.I	290	28	3.005,-
AGL 185	185	540	40-75	CAT.I/II	342	30	3.230,-
AGL 200	200	540	45-80	CAT.I/II	355	32	3.455,-

(M)	A	B	C	D	E
AGL 125	120	130	76	180	105
AGL 145	140	130	76	200	125
AGL 165	160	130	76	220	145
AGL 185	185	130	66	235	165
AGL 200	200	130	66	250	180



# VERSTEKKEPELMAAIER

Schlegelmulcher - Rotobroyeurs - Flair mower



## AGF PRO

(M)						
AGF 180 PRO	180	540	70-110	CAT.II	660	18 4.485,-
AGF 200 PRO	200	540	80-110	CAT.II	710	20 4.810,-
AGF 220 PRO	220	540	90-120	CAT.II	750	20 4.935,-
AGF 240 PRO	240	540	90-130	CAT.II	790	24 5.070,-



### Losse slijtonderdelen:

Hamerklepels

Artikelcode: AGF001 - p.st € 9,50

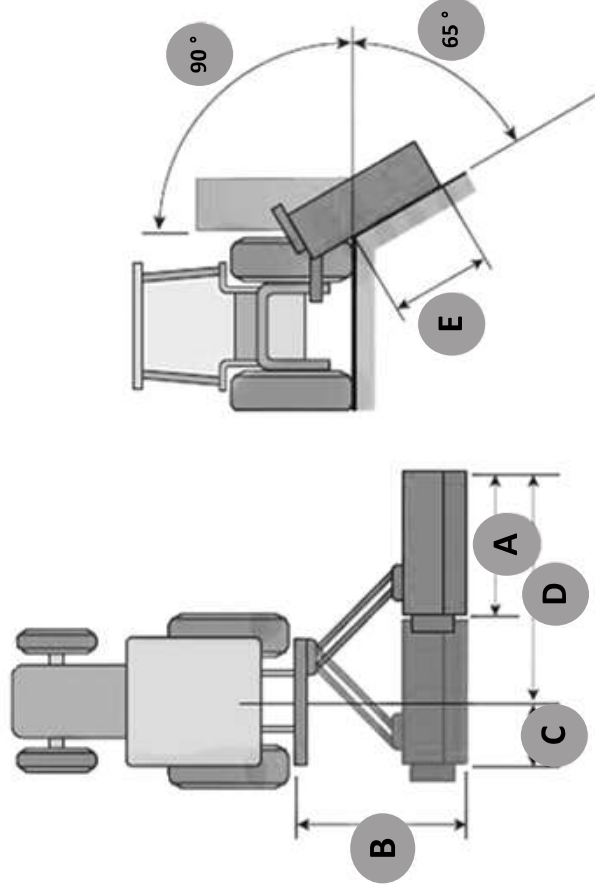


## TABEL

(M)	A	B	C	D	E
AGF 180 PRO	180	163	24	274	160
AGF 200 PRO	200	165	24	292	180
AGF 220 PRO	220	165	24	312	200
AGF 240 PRO	240	165	24	312	220

# VERSTEKKLEPELMAAIER

Schlegelmulcher - Rotobroyeurs - Flair mower



## BLACK

(M)							
BLACK 180	180	540	70-110	CAT.II	705	16	5.390,-
BLACK 200	200	540	80-110	CAT.II	735	18	5.435,-
BLACK 220	220	540	100-160	CAT.II	804	20	5.520,-
BLACK 250	250	540	100-160	CAT.II	860	20	6.445,-

Losse slijtonderdelen:

Hamerklepels

Artikelcode: AGF001 - p.st € 9,50



## TABEL

(M)	A	B	C	D	E
BLACK 180	180	165	24	250	160
BLACK 200	200	165	24	270	180
BLACK 220	220	165	24	290	200
BLACK 250	250	165	24	320	230

# VERSTEKKEPELMAAIER

Schlegelmulcher - Rotobroyeurs - Flair mower



AGX



AGX 200	200	540	85-115	CAT.II	1070	60	7.900,-
---------	-----	-----	--------	--------	------	----	---------

Losse slijtonderdelen:

**Hamerklepels**

Artikelcode: AGX2002113 -

p.st € 5,90

**Klepelbeugel**

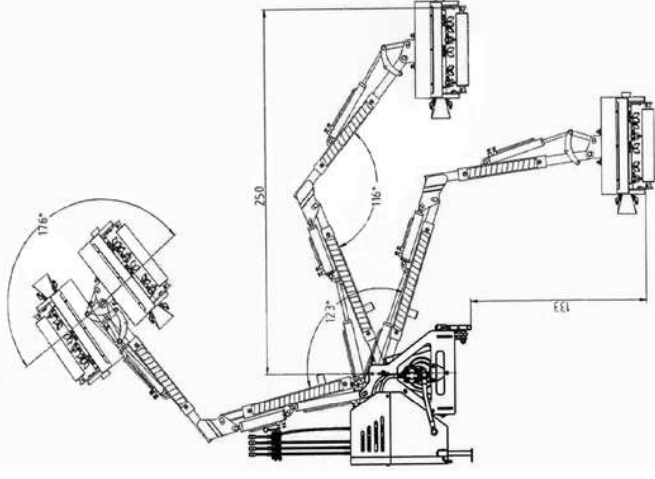
AGX090115A -

p.st € 6,55



# ARMMAAIER

Auslegermäher - Faucheuse à bras - arm mower



AM



AM 60	60	540	18-50	CAT.I	260	55	24	5.120,-
AM 80	80	540	25-60	CAT.I	275	55	32	5.320,-

Losse slijtonderdelen:

**Y-Klepels**

Artikelcode: AMH6002106 -

p.st € 4,75

**Klepelbeugel**

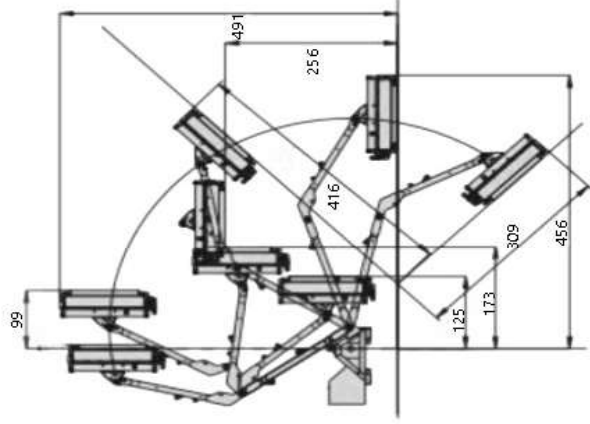
AMH6002107 -

p.st € 6,25



# ARMAAIER

Auslegmäher - Fauchese à bras - arm mower



## AM 110

AM 110-37	110	375	540	40-70	CAT.II	610	1700	7.920,-
AM 110-42	110	422	540	40-70	CAT.II	640	2000	8.125,-
AM 110-46	110	470	540	50-80	CAT.II	700	2200	8.790,-
AM 110-56	110	550	540	60-90	CAT.II	751	2500	9.390,-

Losse slijtonderdelen:



**Y-Klepels**  
Artikelcode: FHM46010006 - p.st € 5,25

**Verticuteermes**  
Artikelcode: FHM46010005 - p.st € 6,75



# ELEKTRISCHE ARMAAIER

Elektrische auslegmäher - Électrique fauchese à bras - Electric arm mower



## AM 125-E

AM 125-52E	125	520	540	60-100	CAT.II	1000	2800	13.900
------------	-----	-----	-----	--------	--------	------	------	--------

Losse slijtonderdelen:



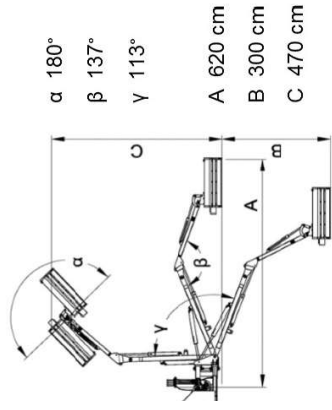
**Y-Klepels**  
Artikelcode: FHM46010006 - p.st € 5,25

**Verticuteermes**  
Artikelcode: FHM46010005 - p.st € 6,75



# ARMAAIER

Auslegermäher - Faucheuse à bras - arm mower



## AM 130

AM 130-62	130	540	90-120	CAT.II	3500	1050	180	26	11.200,-

<b>a</b>	<b><math>\beta</math></b>	<b><math>\gamma</math></b>	<b>A</b>	<b>B</b>	<b>C</b>	
AM 130-62	180°	137°	113°	620 cm	300 cm	470 cm

Losse slijtonderdelen:

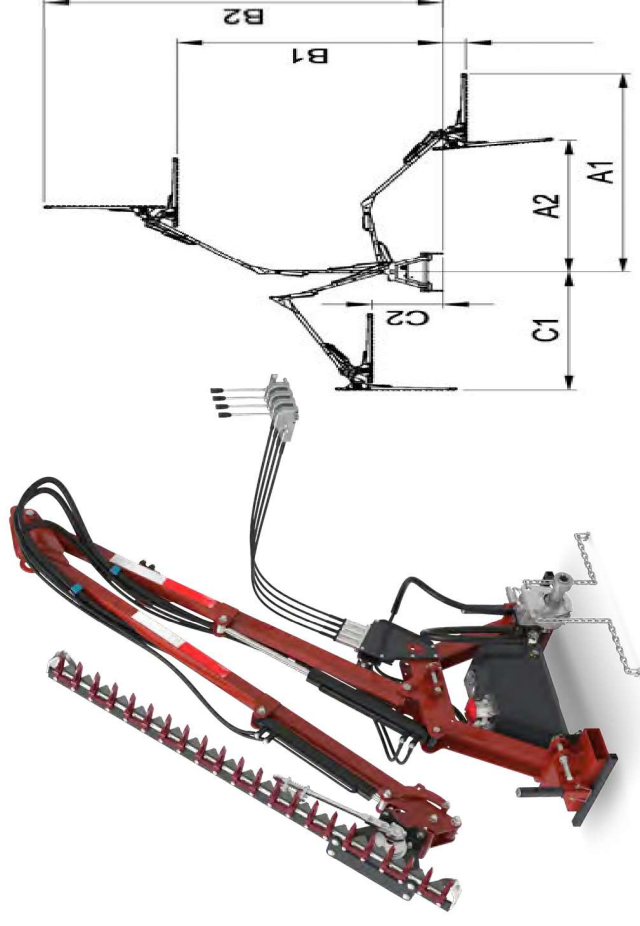
**Hamerklepels**

Artikelcode: AM1300112C (M12) - p.st € 17,50  
 Artikelcode: AM1300116C (M16) - p.st € 17,50



# HEGGENSCHAAR

Heckenschere - Taille-haies - Hedge trimmer



## HSC

HSC 130	130	540	20-40	CAT.I	293	20	20	3.850,-
HSC 160	160	540	25-40	CAT.I	300	20	20	4.015,-

<b>A1</b>	<b>A2</b>	<b>B1</b>	<b>B2</b>	<b>C1</b>	<b>C2</b>	
HSC 130	400 cm	270 cm	320 cm	470 cm	230 cm	100 cm
HSC 160	480 cm	320 cm	370 cm	550 cm	280 cm	100 cm

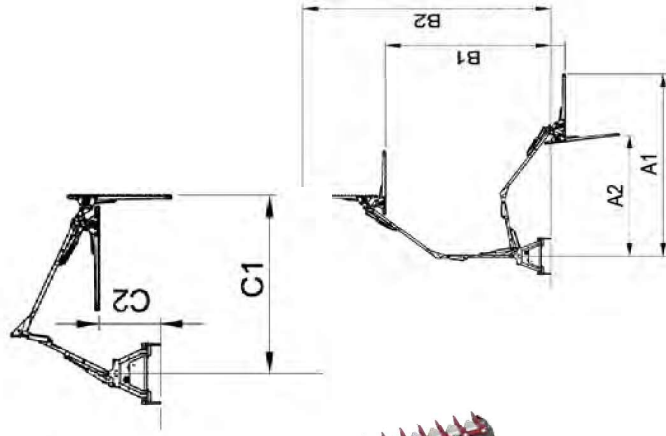
Losse slijtonderdelen:

Type: 130 Artikelcode: AMC1300011 - p.st € 55,-  
 Type: 160 Artikelcode: AMC1600011 - p.st € 65,-  
 Type: 175 Artikelcode: AMC1750011 - p.st € 75,-  
 Type: 190 Artikelcode: AMC1900011 - p.st € 95,-

Messenbalk

# HEGGENSCHAAR

Heckenschere - Taille-haies - Hedge trimmer



## HSC XL



HSC 160XL	160	540	25-40	CAT.I	330	20	4.730,-
-----------	-----	-----	-------	-------	-----	----	---------

A1	A2	B1	B2	C1	C2
480 cm	320 cm	370 cm	550 cm	280 cm	100 cm

**Losse slijtonderdelen:**  
**Messenbalk**  
 Messenbescherming

Type: 130 Artikelcode: AMC1300011 - p.st. € 55,-  
 Type: 160 Artikelcode: AMC1600011 - p.st. € 65,-  
 Type: 175 Artikelcode: AMC1750011 - p.st. € 75,-  
 Type: 190 Artikelcode: AMC190011 - p.st. € 95,-  
 Artikelcode: AMC1300101 - € 24,50

# FRONT HEGGENSCHAAR

Front heckenschere - Taille-haies frontal - Front hedge trimmer



\* Verkrijgbaar in Euro- en W-aansluiting

MAX. 2 - 4 KM/H

## FHSC



FHSC 160 E	160	3	80	300	140-180	20	2.950,-
FHSC 160 W	160	3	80	300	140-180	20	2.950,-

**Losse slijtonderdelen:**  
**Messenbalk**  
 Mesbescherming

Type: 130 Artikelcode: AMC1300011 - p.st. € 55,-  
 Type: 160 Artikelcode: AMC1600011 - p.st. € 65,-  
 Type: 175 Artikelcode: AMC1750011 - p.st. € 75,-  
 Type: 190 Artikelcode: AMC190011 - p.st. € 95,-  
 Artikelcode: AMC1300101 - € 24,50

# HEGGENSCHAAR

Heckenschere - Taille-haies - Hedge trimmer



# CUT ZAAGKOP

Sägekopf - Tête de scie - Saw head



## HS

HS 130	130	36	25	1.050,-
HS 160	160	43	25	1.100,-
HS 175	175	46	25	1.150,-
HS 190	190	51	25	1.350,-

Losse slijtonderdelen:

Messenbalk

Messenbescherming

Type: 130 Artikelcode: AMCI300011 -  
 Type: 160 Artikelcode: AMCI600011 -  
 Type: 175 Artikelcode: AMCI750011 -  
 Type: 190 Artikelcode: AMCI900011 -

p.st € 55,-  
 p.st € 65,-  
 p.st € 75,-  
 p.st € 95,-  
 € 24,50

## CUT

CUT 3	90	53	40	3	1.875,-
CUT 5	150	77	70	5	2.480,-



Hydr. Scheibenmäher - Hydr. Faucheuses á disques - hydr. disc mower



## HDMA

HDMA 56	56	1.275,-

Hydr. Scheibenmäher - Hydr. Faucheuses á disques - hydr. disc mower



## HDM

HDM 60	60	18-35	CAT.I	246
				2
				2.950,-

Losse slijtonderdelen:



**Messen**  
 Artikelcode: 9GYY060100010 - p.st €17,50

# KLEPHEMAIER

Schlegelmulcher - Rotobroyeurs - Flair mower



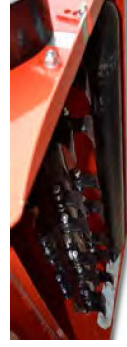
# KLEPHEMAIER

Schlegelmulcher - Rotobroyeurs - Flair mower



## LOW

(M)		LTR			(C)	KG	
LOW 120	115	550	540	20-40	CAT.I	330	2.665,-
LOW 160	155	700	540	28-50	CAT.I	370	3.275,-



Losse slijtonderdelen:

Hamerklepels

Artikelcode: ATV002

p.st € 6,25



## HIGH

(M)		LTR			(C)	KG	
HIGH 125	121	145	540	25-40	CAT.I/II	410	3.440,-
HIGH 165	161	145	540	40-65	CAT.I/II	490	3.705,-
HIGH 200	195	145	540	70-100	CAT.I/II	580	4.265,-



Losse slijtonderdelen:

Hamerklepels

Artikelcode: FCHH001

p.st € 6,25



# EASY CUT COLLECTOR

Mulcher Grasshopper - Grasshopper - Grashopper



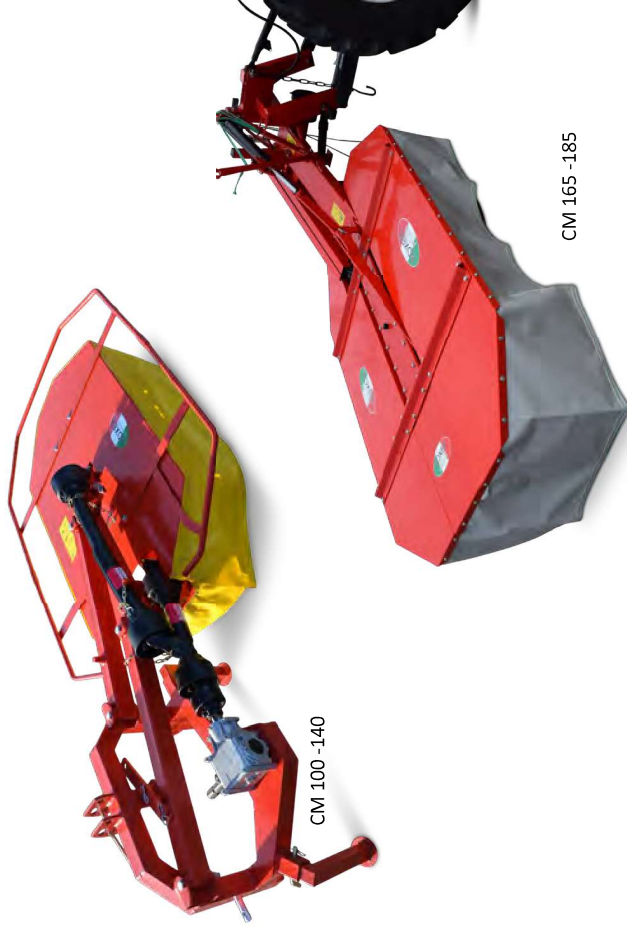
## IA - EASY CUT

<b>(M)</b>	180	45 <	CAT.II/III	1290	3000	<b>(€)</b>
						12.145,-



# CYCLOMAAIER

Trommelmäher - Faucheuses á disques - Rotary disc mower



## CM

<b>(M)</b>	100	540	10-30	CAT.I	140	6	<b>(€)</b>
							1.600,-
	140	540	25-35	CAT.I	210	6	1.725,-
	165	540	30-60	CAT.II	340	6	2.260,-
	165 H*	540	55-90	CAT.II	340	6	2.635,-
	185	540	30-60	CAT.II	410	6	2.635,-
	185 H*	540	55-90	CAT.II	410	6	2.995,-

