



**Nova x20**



**Nova x30**



**Nova x40**



# Nova

S E R I E S

Nova ist die neueste Reihe multifunktionaler Maschinen, die den Industriestandard revolutioniert. Ihre Kompakten Abmessungen bieten Effizienz, Handling, Übersicht und Komfort an und solche Eigenschaften sind, daneben mit der großen Auswahl an Anbaugeräten, die perfekte Kombination für viele verschiedene Anwendungen.

## Nova x20

## Nova x30

## Nova x40

<b>Motor</b>	Yanmar 3TNV76	Kubota D1305 E4B Stage V	Kohler KSD 1403 Stage V
<b>Motorhubraum</b>	1116 Cc	1261 Cc	1400 Cc
<b>Motorleistung</b>	26 Ps @ 3000 RPM	26 Ps @ 2600 RPM	26 Ps @ 2600 RPM
<b>Kühlung</b>	Kombinierter Flüssigkeit/Öl	Kombinierter Flüssigkeit/Öl	Kombinierter Flüssigkeit/Öl
<b>Getriebe</b>	4 Radmotoren	4 Radmotoren	4 Radmotoren
<b>Höchstgeschwindigkeit</b>	12 Km/h	12 Km/h	12 Km/h
<b>Hydrauliköl Durchfluss</b>	33 L/Min bei 185 Bar	43 L/Min bei 200 Bar	43 L/Min bei 200 Bar
<b>Standardreifen</b>	23x10.50-12 agri	23x10.50-12 agri	26x12.00-12 traktor
<b>Fahrsitz</b>	Unabhängige Fahrerplattform gefedert auf Silentblocksystem		
<b>Joystick</b>	Proportional	Proportional mit PTO - Memory-Funktion	
<b>Übersicht</b>	360° - Maximale Sicht nach vorne über Rädern und Anbaugeräten		
<b>Schwenkpunkthöhe ausgefahren</b>	2790 Mm	2860 Mm	2990 Mm
<b>Kipplast*</b>	990 Kg	1250 Kg	1405 Kg
<b>Hubkraft**</b>	910 Kg	1080 Kg	1290 Kg
<b>Schwimmstellung</b>	Standard	Standard	Standard
<b>Parallelführung</b>	Standard	Standard	Standard
<b>Differenzialsperre</b>	Standard (Anti-slip), Option (4x4)	Standard (4x4)	Standard (4x4)
<b>Hydraulik Multikuppler</b>	Option	1 doppelwirkendem Kreislauf + Bypass(Leckölleitung) kont. Ölflusskontrolle	
<b>Integrierte Kontergewichte</b>		100 Kg	200 Kg
<b>Gewicht mit Standard Canopy</b>	1350 Kg	1610 Kg	1800 Kg
<b>Gewicht mit Kabine</b>	1450 Kg	1710 Kg	1900 Kg
<b>Standard Arbeitscheinwerfer</b>	2 LED vorne	2 LED vorne + 1 LED hinten	2 LED vorne + 1 LED hinten

\* Lastschwerpunkt von 50 Cm auf der Anbauplatte, Höhe 10 Cm aus dem Boden, Arm eingefahren. Maschine geknickt, mit Kontergewichten. Gewicht von Anbaugerät inkl.

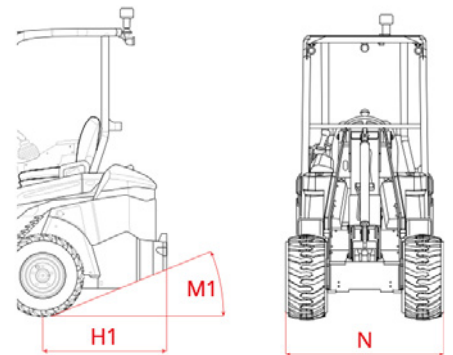
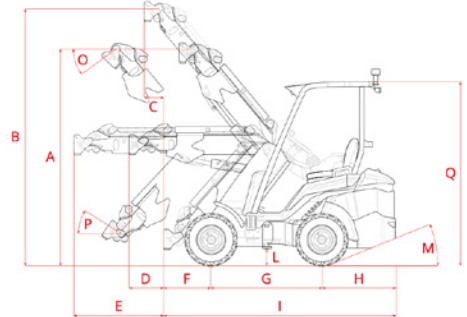
\*\* Lastschwerpunkt von 50 Cm auf der Anbauplatte, parallel zum Boden ca. 1 Mt. hoch, Arm eingefahren. Maschine geknickt, mit Kontergewichten. Gewicht von Anbaugerät inkl.





## ABMESSUNGEN

	X20	X30	X40
A. Schwenkpunkthöhe eingefahren	2348 Mm	2441 Mm	2470 Mm
B. Schwenkpunkthöhe ausgefahren	2790 Mm	2990 Mm	3000 Mm
C. Kippreichweite (volle Hubhöhe)	266 Mm	150 Mm	166 Mm
D. Kippr. eingefahren horizontal (nicht volle Hubhöhe)	425 Mm	330 Mm	342 Mm
E. Kippr. eingefahren horizontal (volle Hubhöhe)	1025 Mm	1010 Mm	1025 Mm
F. Vorderachse bis Anbauplatte	481 Mm	630 Mm	616 Mm
G. Radstand	1200 Mm	1200 Mm	1200 Mm
H. Hecküberstand	783 Mm	864 Mm	804 Mm
H1. Hecküberstand mit Kontergewichten	861 Mm	899 Mm	901 Mm
I. Länge	2479 Mm	2714 Mm	2620 Mm
L. Bodenfreiheit (Standardbereifung)	180 Mm	200 Mm	225 Mm
M. Böschungswinkel	20°	20°	20°
M1. Böschungswinkel mit Kontergewichten	20°	20°	20°
N. Breite (Standardbereifung)	1070 Mm	1200 Mm	1220 Mm
O. Auskippwinkel	37°	33.5°	34°
P. Einkippwinkel	30°	37°	37°
Q. Höhe (Standard Räder)	1985 Mm	2013 Mm	2025 Mm



x20	Räder	Höhe	Breite	Hubkap.	
	23x10.50-12	1985 Mm	1070 Mm	2790 Mm	• STANDARD
	23x8.50-12	1985 Mm	980 Mm	2790 Mm	
	26x12.00-12 Garden	2025 Mm	1220 Mm	2820 Mm	

x30	Räder	Höhe	Breite	Hubkap.	
	23x10.50-12	1985 Mm	1070 Mm	2825 Mm	• STANDARD
	23x8.50-12	1980 Mm	980 Mm	2820 Mm	
	26x12.00-12	2020 Mm	1220 Mm	2860 Mm	
	27x8.50-15	2040 Mm	980 Mm	2880 Mm	

x40	Räder	Höhe	Breite	Hubkap.	
	26x12.00-12	2025 Mm	1220 Mm	3000 Mm	• STANDARD
	23x8.50-12	1985 Mm	980 Mm	2960 Mm	
	23x10.50-12	1985 Mm	1070 Mm	2960 Mm	



📍 Via Andrea Palladio 16 - 35010 San Giorgio in Bosco (PD) - Italy

📞 +39 049 7649134

✉ info@neomach.com

🌐 neomach.com



2024/01 - 020990023 - DE

